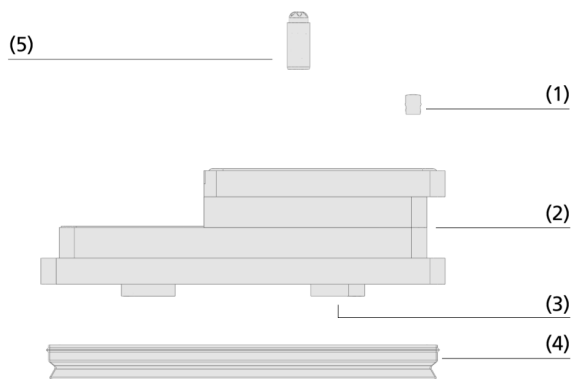


## Ventosas de bloque VCBL-R

Altura 25 mm, 45 mm, 125 mm y 150 mm



Ventosas de bloque VCBL-R



Diseño del sistema Ventosas de bloque VCBL-R



Ventosa de bloque VCBL-R fijando un tablero de madera aglomerada

### Idoneidad para aplicaciones específicas de sectores profesionales

#### Aplicaciones

- Sistema de fijación por vacío para centros de mecanizado CNC con mesa con cuadrícula
- Sirven para todos los diseños de cuadrícula convencionales (anchos de ranura 6 mm a 7,5 mm, profundidades de ranura de 6 mm a 7 mm)
- Sirven para mecanizados complejos de 5 ejes como p. ej. perforación o canteado de planchas de material
- Pre-fijación sencilla y rápida de las ventosas de bloque con soportes de bloqueo
- Fijación segura y sin desplazamientos gracias al forro de fricción especial de la superficie de ventosa

#### Diseño

- Forro de fricción (1) para la absorción de fuerzas laterales
- Robusto cuerpo base (2) de plástico
- Escuadras de retención (3) para diversos anchos de ranura
- Las escuadras pueden reemplazarse fácilmente para utilizar la ventosa en distintos tamaños de cuadrícula
- Marco obturador (4)
- Válvula palpadora (5) de plástico blando

#### Productos prestaciones

- Altas fuerzas de retención en aplicaciones de madera gracias a las juntas y los revestimientos de fricción optimizados
- La más alta precisión dimensional para una mayor exactitud en el proceso de producción
- La amplia gama de productos ofrece la máxima flexibilidad y permite tiempos de configuración cortos
- Las diferentes alturas totales permiten incluso mecanizados laterales complejos
- Larga vida útil y cambio rápido y económico de las piezas de repuesto

# Ventosas de bloque VCBL-R

Altura 25 mm, 45 mm , 125 mm y 150 mm

## 🔑 Código de designación Ventosas de bloque VCBL-R

<b>VCBL-R</b>	-	<b>160x160</b>	-	<b>x125</b>	-	<b>30x30</b>	-	<b>TV</b>
<b>1</b>		<b>2</b>		<b>3</b>		<b>4</b>		<b>5</b>

### 1 - Designación breve

Código	Modelo
VCBL-R	Ventosas de bloque, sistemas para mesa con cuadrícula

### 2 - Superficie de ventosa

Código	LxAn en mm
160x160...	160x160 a 110x110
110x110	

### 3 - Altura

Código	Altura en mm
x25...x150	25 a 150

### 4 - Culas de dimensión

Código	Culas de dimensión en mm
30x30	30x30
30/50	30x30 a 50x50
40x40	40x40

### 5 - Complemento de la gama de producto

Código	Modelo
TV	Con válvula palpadora

La ventosa de bloque VCBL-R se suministra montada. El producto consiste en:

- Marco obturador superior tipo VCDR
- Cuerpo base de plástico
- Marco obturador inferior

Repuestos disponibles: válvula palpadora, ángulo de bloqueo y tornillos, juntas y forros de fricción

## 🔑 Datos de pedido Ventosas de bloque VCBL-R

Modelo				Dimensiones (LxAn):		
				160x160	160x96	110x110
VCBL-R	25	30/50	TV	10.01.12.02674	10.01.12.02676	-
VCBL-R	25	40x40	TV	10.01.12.02675	10.01.12.02677	-
VCBL-R	45	30x30	TV	-	-	10.01.12.02883
VCBL-R	45	30/50	TV	10.01.12.02670	10.01.12.02672	-
VCBL-R	45	40x40	TV	10.01.12.02671	10.01.12.02673	-
VCBL-R	125	30/50	TV	10.01.12.03421	10.01.12.03422	-
VCBL-R	150	30/50	TV	10.01.12.03112	-	-

## 🔑 Datos de pedido Repuestos Ventosas de bloque VCBL-R

Modelo	Repuestos	Nro. de pieza
VCBL-R	160x160 DR 188/180x6 MOS NK-20	10.01.12.02901
VCBL-R	160x96 DR 141/149x6 MOS NK-20	10.01.12.02902

Modelo	Nro. de pieza
Válvula palpadora	TV D9 4.3 10.01.12.02514

Modelo*	Nro. de pieza
Escuadra de retención y tornillos	ERS VCBL-R Winkel 10.01.12.02691
Juntas y revestimientos de fricción	ERS VCBL-R 10.01.12.02693

\*Las piezas de repuesto no coinciden con VCBL-R 110x110

## Ventosas de bloque VCBL-R

Altura 25 mm, 45 mm , 125 mm y 150 mm

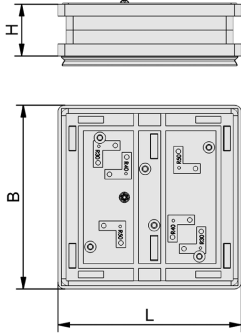
### Datos técnicos Ventosas de bloque VCBL-R

Modelo	Anchura de ranura recomendada x profundidad de ranura [mm]
VCBL-R 160x160x25 30/50 TV	6,5/7,5
VCBL-R 160x160x25 40x40 TV	6,5/7,5
VCBL-R 160x160x45 30/50 TV	6,5/7,5
VCBL-R 160x160x45 40x40 TV	6,5/7,5
VCBL-R 160x160x125 30/50 TV	6,5/7,5
VCBL-R 160x160x150 30/50 TV	6x7
VCBL-R 160x96x25 30/50 TV	6,5/7,5
VCBL-R 160x96x25 40x40 TV	6,5/7,5
VCBL-R 160x96x45 30/50 TV	6,5/7,5
VCBL-R 160x96x45 40x40 TV	6,5/7,5
VCBL-R 160x96x125 30/50 TV	6,5/7,5
VCBL-R 110x110x45 30x30 TV	6,4x6,1

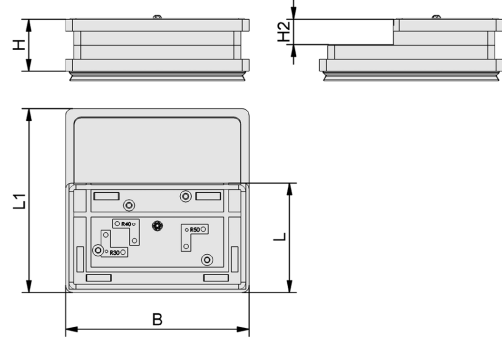
## Ventosas de bloque VCBL-R

Altura 25 mm, 45 mm, 125 mm y 150 mm

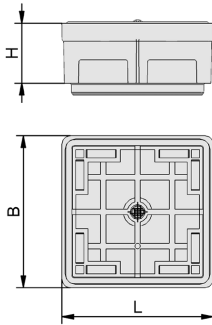
### Datos de diseño Ventosas de bloque VCBL-R



VCBL-R 160x160



VCBL-R 160x96



VCBL-R 110x110

## Ventosas de bloque VCBL-R

Altura 25 mm, 45 mm , 125 mm y 150 mm

### Datos de diseño Ventosas de bloque VCBL-R

Modelo	B [mm]	H [mm]	H2 [mm]	L [mm]	L1 [mm]
VCBL-R 160x160x25 30/50 TV	160	25	-	160	-
VCBL-R 160x160x25 40x40 TV	160	25	-	160	-
VCBL-R 160x96x25 30/50 TV	80	25	12	160	160
VCBL-R 160x96x25 40x40 TV	80	25	12	160	160
VCBL-R 160x160x45 30/50 TV	160	45	-	160	-
VCBL-R 160x160x45 40x40 TV	160	45	-	160	-
VCBL-R 160x96x45 30/50 TV	96	45	22	160	160
VCBL-R 160x96x45 40x40 TV	80	45	22	160	160
VCBL-R 160x96x125 30/50 TV	96	125	102	160	160
VCBL-R 110x110x45 30x30 TV	110	45	-	110	-

### Presentación multimedia de productos

Medio	Enlace
How-to-Video 03	<a href="https://vimeo.com/233796396">https://vimeo.com/233796396</a> <a href="https://vimeo.com/260009196">https://vimeo.com/260009196</a>